

OAG-1 OSŁONA ANTYRADIACYJNA - GRUNT

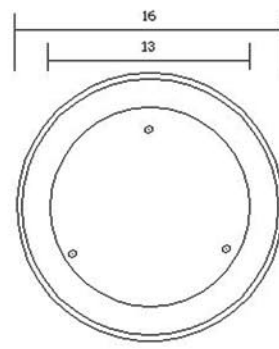
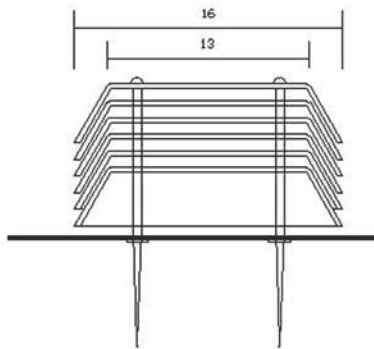
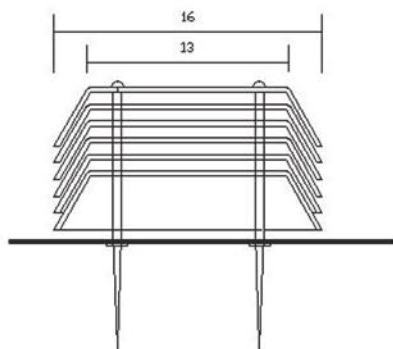


OPIS:

- Dla ochrony czujników temperatury i wilgotności względnej przed wpływem zjawisk atmosferycznych takich jak: promieniowanie słoneczne (cieplne) czy opady atmosferyczne.
- Zapewnia swobodną wymianę powietrza z otoczeniem.
- Umożliwia instalację każdego typu czujnika temperatury i/lub wilgotności powietrza. (np. PT-100, HMP-45D)
- Wykonana z wysokiej jakości materiałów, malowana proszkowo, zapewnia wieloletnie użytkowanie bez wpływu niekorzystnych zjawisk i korozji
- Dzięki uniwersalnemu uchwyтови - może być zainstalowana na odpowiedniej wysokości nad poziomem gruntu, lub w inny sposób wygodny dla zamawiającego.

WYMIARY: ok. 16x16 cm

MASA: 0,8 kg



ZAMAWIANIE:

OAG-1 osłona antyradiacyjna złożona z 6 pierścieni - umożliwia instalację czujników do 12 cm długości*.

* Istnieje możliwość zamówienia indywidualnych osłon spełniających wymagania zamawiającego.

W razie pytań prosimy o kontakt pod adresem e-mail: kontakt@envisum.pl