

# OAM-1

## OSŁONA ANTYRADIACYJNA - METEO

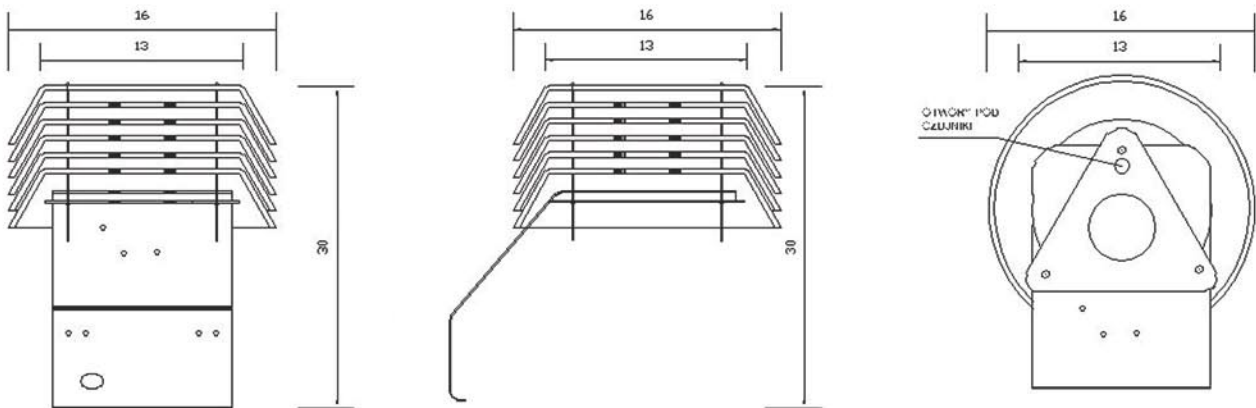


### OPIS:

- Dla ochrony czujników temperatury i wilgotności względnej przed wpływem zjawisk atmosferycznych takich jak: promieniowanie słoneczne (cieplne) czy opady atmosferyczne.
- Zapewnia swobodną wymianę powietrza z otoczeniem.
- Umożliwia instalację każdego typu czujnika temperatury i/lub wilgotności powietrza. (np. PT-100, HMP-45D)
- Wykonana z wysokiej jakości materiałów, malowana proszkowo, zapewnia wieloletnie użytkowanie bez wpływu niekorzystnych zjawisk i korozji
- Dzięki uniwersalnemu uchwytowi - może być zainstalowana na odpowiedniej wysokości nad poziomem gruntu, lub w inny sposób wygodny dla zamawiającego.

WYMIARY: ok. 16x16x30 cm

MASA: 1,2 kg



### ZAMAWIANIE:

**OAM-1** osłona antyradiacyjna złożona z 6 pierścieni - umożliwia instalację czujników do 12 cm długości\*.

\* Istnieje możliwość zamówienia indywidualnych osłon spełniających wymagania zamawiającego.

W razie pytań prosimy o kontakt pod adresem e-mail: [kontakt@envisum.pl](mailto:kontakt@envisum.pl)